

ZALECENIA MONTAŻOWE PODŁÓG LAMINOWANYCH MY FLOOR

Instrukcja montażu

Przed rozpoczęciem procesu instalacji należy upewnić się, że panele były prawidłowo przechowywane i transportowane. Kartony powinny być starannie ułożone na płaskiej powierzchni w sposób zapewniający dostęp powietrza do każdego opakowania i przechowywane w pomieszczeniu docelowego montażu przez co najmniej 48 godzin przed planowanym montażem, przy zachowaniu temperatury na poziomie 18°C do 25°C, i wilgotność powietrza w przedziale 40-60 %.

Przed montażem należy sprawdzić podłogę pod kątem uszkodzeń, wad lub różnic odcieni. Reklamacje dotyczące wad wizualnych nie będą przyjmowane po zamontowaniu podłogi.

Podczas montażu należy wybrać deski z co najmniej czterech różnych kartonów, aby zapewnić naturalny wygląd. Należy upewnić się, że deski są wystarczająco wymieszane, aby nie było zbyt wielu identycznych, jaśniejszych lub ciemniejszych desek obok siebie. Sprawdzić każdą deskę wizualnie przed i podczas montażu, a deski z wadami nie powinny być zamontowane. Zaleca się użycia do montażu w danym pomieszczeniu podłogi z jednej partii produkcyjnej.

Montaż paneli laminowanych powinien być wykonywany dopiero po zakończeniu innych prac wykończeniowych i usunięciu z miejsca montażu podłogi wszelkich zanieczyszczeń np. ślady po kleju, zaprawie, które mogłyby potencjalnie uszkodzić gotową podłogę. Wylewkę należy pozamiatać i poodkurzać. Podłoże musi być stabilne, twarde i równe, maksymalne odchylenie nie może wynosić więcej niż 1-2 mm na długości 2mb.

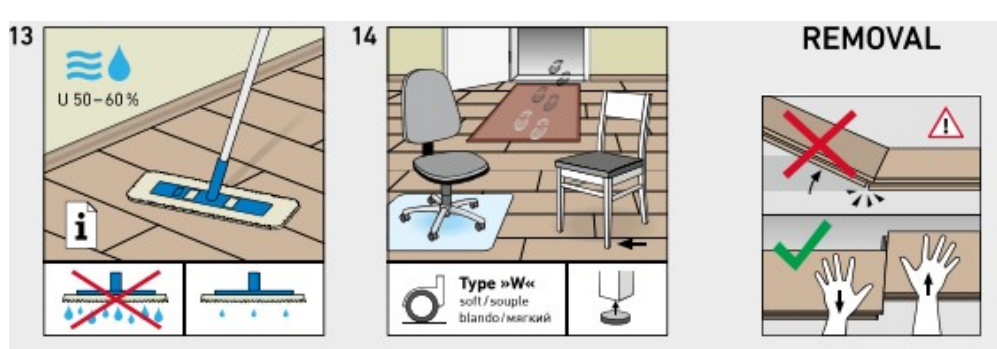
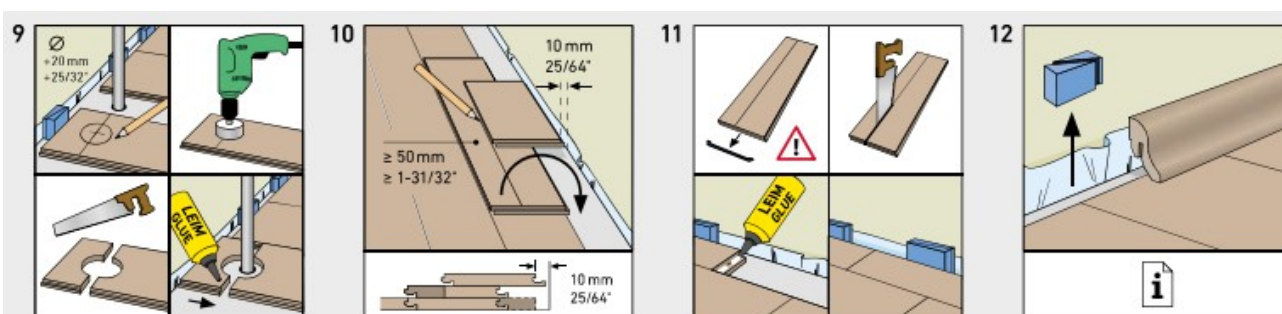
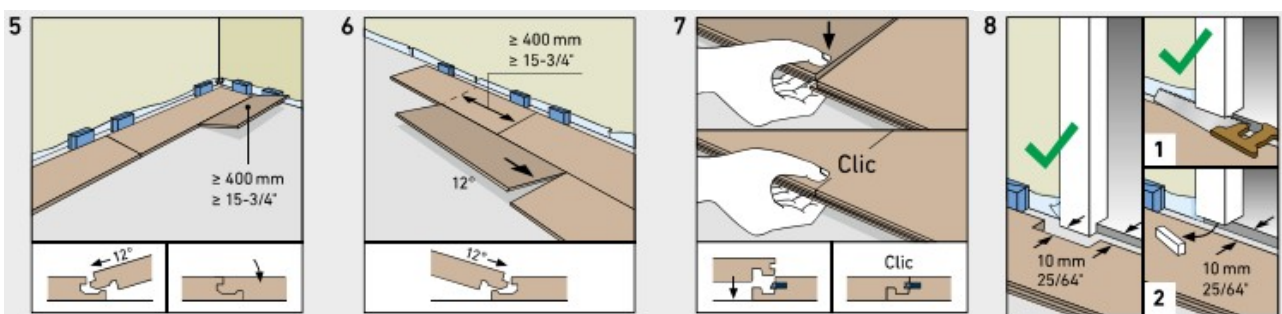
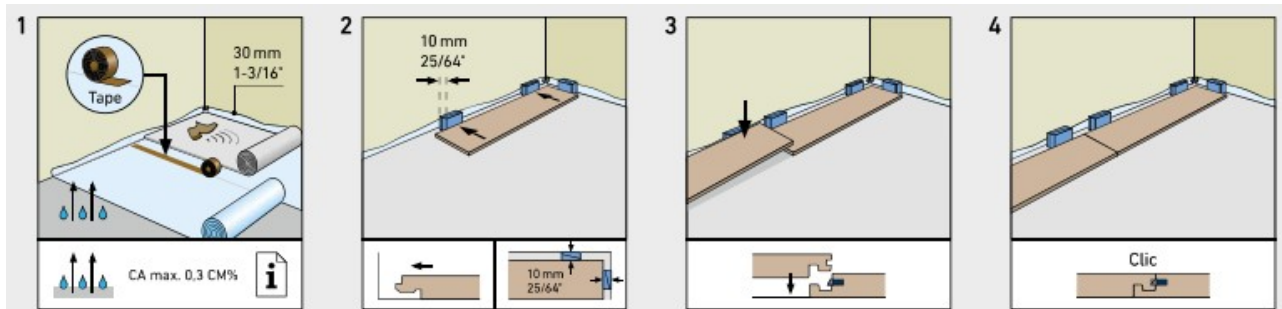
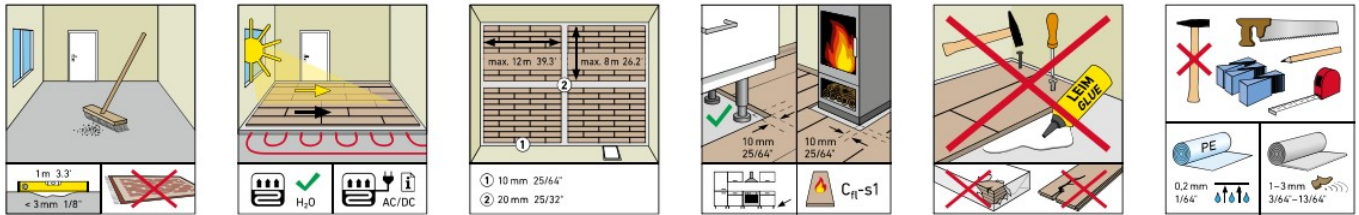
Zamontowane panele powinny mieć możliwość rozszerzania się i kurczenia w każdym kierunku. Dlatego zawsze należy zachować szczelinę dylatacyjną 10 mm między podłogą a ścianą lub innymi stałymi elementami, stosując kliny dylatacyjne, które należy usunąć niezwłocznie po zakończonym montażu. W przypadku montażu paneli laminowanych na powierzchniach o różnej temperaturze należy zastosować dylatacje. Podłogi laminowane nigdy nie należy kleić ani przybijać do podłoża. Podczas montażu wokół rur należy wywiercić otwory o średnicy 20 mm większej niż średnica rur.

W przypadku większych powierzchni należy zachować szczelinę dylatacyjną co najmniej 20 mm. Maksymalna powierzchnia do ułożenia to 96 m² (max 12m x 8 m) bez dodatkowej dylatacji. Wymagane jest tworzenie szczelin dylatacyjnych w przejściach pomiędzy pomieszczeniami oraz w przypadku pomieszczeń przekraczających maksymalną dopuszczaną powierzchnię.

Po instalacji należy upewnić się, że temperatura w pomieszczeniu wynosi w przedziale 18°C- 25°C, a wilgotność powietrza wynosi w przedziale 40-60 %. Zbyt wysokie lub niskie temperatury mogą powodować nadmierne kurczenie się lub rozszerzanie podłogi, co może prowadzić do wad wizualnych lub uszkodzeń podłogi.

Przed montażem należy obliczyć powierzchnię pomieszczenia i uwzględnić 10% nadwyżki. Szerokość pierwszego i ostatniego rzędu nie powinna być mniejsza niż 50 mm. Zdecyduj o kierunku montażu - zaleca się montaż paneli równoległe do głównego kierunku padania światła. Cięte wzdłużnie panele ostatniego rzędu należy kleić po zamkach klejem do drewna.

INSTRUKCJA OBRAZKOWA MONTAŻU PODŁOGI SPC MY FLOOR



INSTRUKCJA OBRAZKOWA MONTAŻU PODŁOGI SPC MY FLOOR (Jodełka)

